



**Electrolux**  
PROFESSIONAL

Modulare Großküchengeräteserie  
900XP 400mm Elektro-Bratplatte mit glatt  
gebürsteter hartverchromter Stahloberfläche,  
horizontal, Halbmodul, Thermostatregelung,  
Schaber inkludiert

**Technisches Datenblatt**

ARTIKEL # \_\_\_\_\_  
MODELL # \_\_\_\_\_

NAME # \_\_\_\_\_

SIS # \_\_\_\_\_

AIA # \_\_\_\_\_



**391357**  
(E9IINDAOMCA)

Elektro-Bratplatte mit glatt gebürsteter  
hartverchromter Stahloberfläche, horizontal,  
Halbmodul, Thermostatregelung,

**391398**  
(E9IINIAOMCA)

Halbmodul Elektro-Bratplatte mit glatt  
gebürsteter hartverchromter Stahloberfläche,  
horizontal, 230V, Thermostatregelung,  
Schaber inkludiert

**Kurzbeschreibung**

Artikel Nr. \_\_\_\_\_

Glatte horizontale Bratfläche hartverchromt gebürstet. Zur Montage auf Kühlunterbauten, Brückenbauweise und Wandmontage. Temperaturbereich bis 280°C. Fettschublade unter der Bratoberfläche entfernbar. Korpus und Oberfläche aus Edelstahl mit Scotch birte finish. Hochstabile Oberplatte 2 mm Edelstahl. Rechtwinkelige Seitenwände für Flächenbündige Montage. Schaber und Spritzschutzblech inkludiert.

**Hauptmerkmale**

- Gerät zur Montage auf offene Unterbauten, Brückenkonsolen oder bodenfreie Systeme.
- Große Abflussöffnung in der Platte zum Fettablauf in 1 l Auffangbehälter unter der Grillfläche.
- Incoloy Heizelemente unter der Bratfläche.
- Sicherheitsthermostat und thermostatische Regelung.
- Dreiseitiger, hoher Edelstahl-Spritzschutz, leicht abnehmbar zum Reinigen in einer Geschirrspülmaschine.
- Das besondere Design der Regelschalter schützt vor Wassereindringen.
- Schutzart IPX5
- Temperaturbereich von 120° bis 280°C.
- Die grob gebürstete Chromoberfläche ist sehr kratzfest und erleichtert die Reinigung am Ende des Tages.
- Abstreifer für glatte Platte serienmäßig enthalten.
- Geeignet für die Installation auf der Arbeitsplatte.

**Konstruktion**

- Das Gerät ist 930 mm tief als Arbeitsflächenvergrößerung.
- Außenverkleidung aus Edelstahl mit Scotch Brite Schliff.
- 2 mm dicke Deckplatte aus Edelstahl.
- Gerät mit rechtwinkligen Seitenkanten für bündige Verbindung der Gerät nebeneinander ohne Ritzen und Schmutzecken.
- Kochfläche 15 mm starkes gebürstetes Chrom für optimale Grillergebnisse und einfache Handhabung.
- Nutzfläche glatt.

**Serienmäßiges Zubehör**

- 1 St. Schaber für Glatte Bratplatten PNC 164255
- 1 St. Stopfen für Grillplatte ohne Neigung Platte PNC 206296

**Optionales Zubehör**

- Schaber für Glatte Bratplatten PNC 164255
- Verbindungs-/Dichtungsmittel PNC 206086
- Träger für Brückeninstallation, 800 mm PNC 206137
- Träger für Brückeninstallation, 1000 mm PNC 206138
- Träger für Brückeninstallation, 1200 mm PNC 206139
- Träger für Brückeninstallation, 1400 mm PNC 206140
- Träger für Brückeninstallation, 1600 mm PNC 206141
- Reinigungsablauf für Grillplatten, Halbmodul PNC 206153
- Träger für Brückeninstallation, 400 mm PNC 206154
- Stopfen für Grillplatte ohne Neigung Platte PNC 206296
- RÜCKS. HANDLAUF 800 MM - MARINE PNC 206308

Genehmigung: \_\_\_\_\_



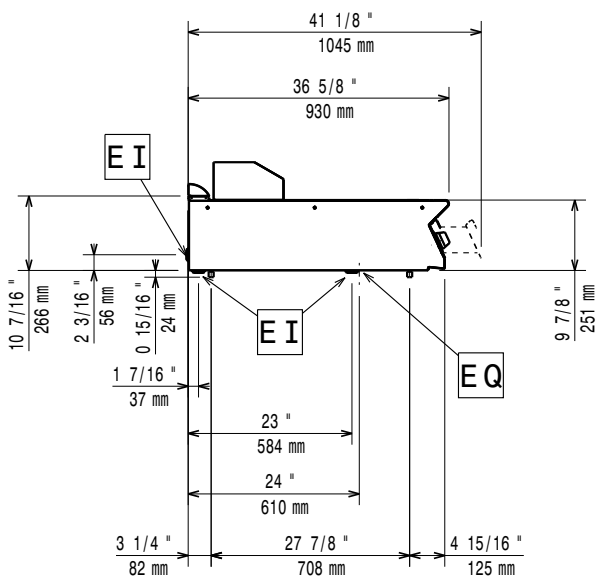
Experience the Excellence  
www.electroluxprofessional.com

- |  |            |                          |
|--|------------|--------------------------|
| • RÜCKS. HANDLAUF 1200 MM - MARINE               | PNC 206309 | <input type="checkbox"/> |
| • Fettauffangbehälter für Grillplatten           | PNC 206346 | <input type="checkbox"/> |
| • Netzgitter für Abzugskanal, 400 mm (700XP/900) | PNC 206400 | <input type="checkbox"/> |
| • - NOT TRANSLATED -                             | PNC 206455 | <input type="checkbox"/> |
| • Seitlicher Handlauf, rechts und links          | PNC 216044 | <input type="checkbox"/> |
| • Front-Handlauf, 400 mm                         | PNC 216046 | <input type="checkbox"/> |
| • Front-Handlauf, 600 mm                         | PNC 216047 | <input type="checkbox"/> |
| • Front-Handlauf, 1200 mm                        | PNC 216049 | <input type="checkbox"/> |
| • Front-Handlauf, 1600 mm                        | PNC 216050 | <input type="checkbox"/> |
| • Breiter Handlauf, Portionierbord, 400 mm       | PNC 216185 | <input type="checkbox"/> |
| • Breiter Handlauf, Portionierbord, 800 mm       | PNC 216186 | <input type="checkbox"/> |
| • 2 Seitenblenden für Tischgeräte                | PNC 216278 | <input type="checkbox"/> |

Front

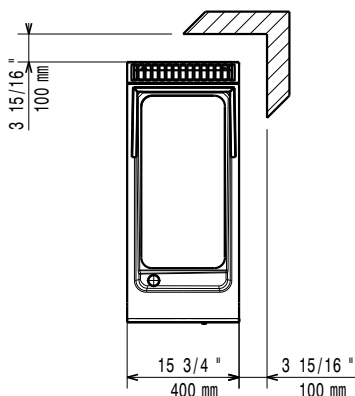


Seite



EI = Elektroanschluss  
 EQ = Equipotentialschraube

oben



## Elektrisch

Netzspannung:

391357 (E9IINDAOMCA) 380-400 V/3 ph/50-60 Hz

391398 (E9IINIAOMCA) 230 V/3 ph/50/60 Hz

Vorbereitet für:

Gesamt-Watt 7.5 kW

## Schlüsselinformation

Betriebstemperatur MIN.: 120 °C

Betriebstemperatur MAX.: 280 °C

Außenabmessungen, Länge: 400 mm

Außenabmessungen, Tiefe: 930 mm

Außenabmessungen, Höhe: 250 mm

Nettogewicht: 55 kg

Versandgewicht:

391357 (E9IINDAOMCA) 56 kg

391398 (E9IINIAOMCA) 65 kg

Versandhöhe: 540 mm

Versandlänge: 460 mm

Versandtiefe: 1020 mm

Versandvolumen: 0.25 m<sup>3</sup>

Garflächenlänge: 330 mm

Garflächentiefe: 700 mm

If appliance is set up or next to or against temperature sensitive furniture or similar, a safety gap of approximately 150 mm should be maintained or some form of heat insulation fitted.